

CG-EX,CG-LX,CG-FX/FXII,CG-60st,CG-SRII,CG-60SR/SL など ピンチローラー交換手順書 3

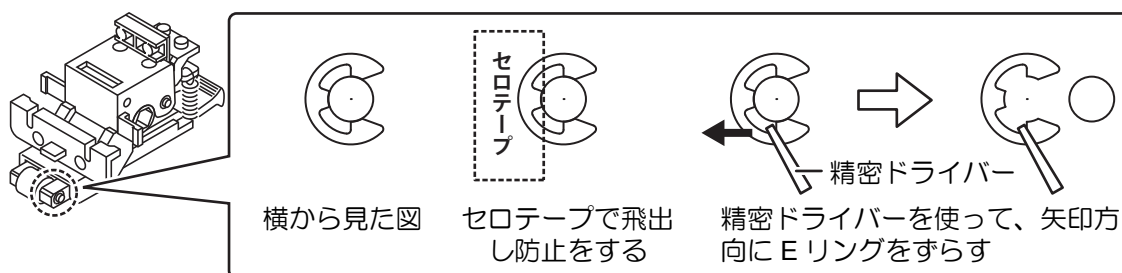
このたびは、ピンチローラー交換用キット (SPC-0746) をお買い上げいただきありがとうございます。

ピンチローラーの交換時には、以下の部品を使用してください。

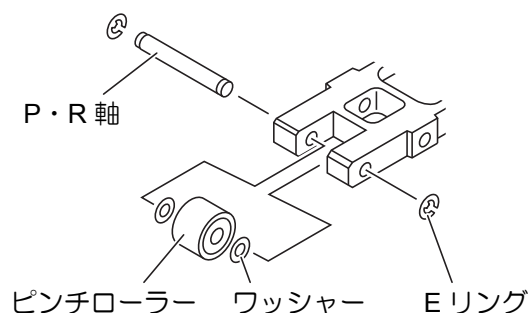
部品名称	数量	備考	部品名称	数量	備考
ピンチローラー	1		Eリング	1	湾曲していない方をお使いください。
止めネジ	2	交換時には使用しません。			
弓形Eリング	1	交換時には使用しません。	ワッシャー	2	

ピンチローラーを交換する

1. プロッタの電源を切り、クランプレバーを上げます。
2. ピンチローラーの下に紙を敷きます。
3. 右側のEリングの閉じている側にテープを貼り、精密ドライバーで引っかけて外します。



4. P・R軸を水平に引き抜きます。
 - ・ワッシャーは無くさないように注意してください。(お使いの装置の生産時期によっては、ワッシャーが無いタイプもあります。)
 - ・状態によっては、軸が抜きにくかったり、入れにくい場合があります。
5. P・R軸を抜いた逆の手順でピンチローラーとワッシャーを入れ、ラジオペンチなどでEリングを取り付けてください。
 - ・ワッシャーを入れるときは、ピンセットを使うと入れやすくなります。
 - ・交換作業が終了しました。



・お使いの装置の生産時期によっては、ワッシャーが無いタイプもあります。

CG-EX,CG-LX,CG-FX/FXII,CG-60st,CG-SRII,CG-60SR/SL etc. Procedure Manual for Replacing Pinch Roller 3

Thank you very much for your purchasing our kit for replacing pinch roller (SPC-0746).

Use the parts below at replacing the pinch roller.

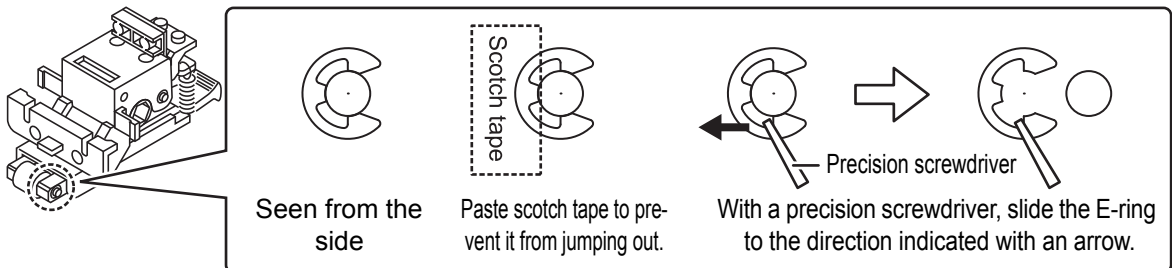
Part name	Quantity	Remarks	Part name	Quantity	Remarks
Pinch roller	1	Is not used at replacement.	E-ring	1	Use the one that is not curved.
Setscrew	2				
Arched E-ring	1	Is not used at replacement.	Washer	2	

Replace the pinch roller

1. Turn off the power supply of the plotter, and raise the clamp lever.

2. Put a piece of paper under the pinch roller.

3. Paste scotch tape on the closed side of the E-ring on the right, and remove it by hooking with a precision screwdriver.

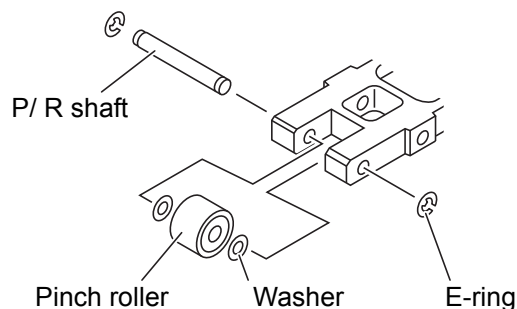


4. Pull out the P/ R shaft horizontally.

- Do not lose the washer. (Depending on the production time, the machine has no washer.)
- Depending on the status, the shaft may be hard to be pulled out/ inserted.

5. Insert the pinch roller and the washer in the reverse procedures of removing the P/ R shaft. Attach the E-ring with a needle-nose plier etc.

- When inserting the washer, it is easier for you to perform the work with tweezers.
- This is the end of the replacing work.



- Depending on the production time, the machine has no washer.