

# UJF-7151 plus

# UJF-7151 plus II

## イオナイザーS 取扱説明書

## Ionizer S Operation Manual

### Table of Contents

Before using .....	2
Setting the Ionizer .....	2
About daily care .....	2
Cleaning the Electrode Probe .....	2
Clean with Electrode Probe Cleaning Kit (SPA-0237) .....	3
Clean the electrode inner wall .....	4
Alarm output function.....	5
Method to slide the ionizer(UJF-7151plus only).....	5
Method of Operation .....	6
About the Ionizer of UJF-7151 plus2.....	7
ご使用いただく前に .....	8
イオナイザの設定.....	8
お手入れについて.....	8
除電針の清掃 .....	8
電極針クリーニングキット (SPA-0237) を使用して清掃する .....	9
電極内壁を清掃する .....	10
警報出力機能 .....	11
イオナイザスライド操作方法 (UJF-7151plus のみ) .....	11
操作方法 .....	12
UJF-7151plus2 のイオナイザについて .....	13

取扱説明書の最新版は、弊社ホームページからもダウンロードできます。  
You can also download the latest manual from our website.

MIMAKI ENGINEERING CO., LTD.

URL: <http://eng.mimaki.co.jp/>

D203030-20

## Before using

For note and safety, refer to the instruction manual of UJF-7151plus / plus2 main body.  
Before using, be sure to read "Warning and Note" of this manual and fully understand its contents.  
It is recommended to check the effect of removing electricity in advance.



- It is possible that enough effect cannot be achieved depending on your using environment or the media.



- Do not touch directly on the electrode probe during use or in the middle of static elimination. There is a risk of injury. Please working with care.
- Do not touch the electrode probe in hard material, such as a tool during use or in the middle of static elimination. This may cause a malfunction or accident.

## Setting the Ionizer

When set the ionizer "ON" in the MACHINE SETUP, it will perform the static elimination operation before print.

- 1 Press **FUNC1 (MENU)** → **FUNC3 (>>)** in local.
- 2 Press **▲ ▼** to select "MACHINE SETUP" and press the **ENTER** key.
  - MACHINE SETUP MENU will be displayed.
- 3 Press **▲ ▼** to select "IONISER" and press the **ENTER** key.
  - "IONISER" setting will be selected.
- 4 Press **▲ ▼** to select "ON" and press the **ENTER** key.
  - When set to "ON", the table moves the entire surface according to the print data in order to eliminate static prior to print.
- 5 Press the **END/POWER** key several times to end the setting.

## About daily care



- Before taking care of it, be sure to turn off the main power switch of the main body. You may get an electric shock. Also, you may get injured collaterally.
- Do not touch the electrode probe directly. You may get injured. Be careful to work.
- After cleaning, fully dry it and then attach it to the ionizer to use.
- When washing liquid remains on the electrode probe, it may cause an accident or failure of the machine. The cleaning alcohol may touch your skin or get in your eyes.
- Do not touch the electrode probe with a hard thing such as a tool. It may cause an accident or failure of the machine.

### Tools required for maintenance

- Electrode Probe Cleaning Kit (SPA-0237/SPA-0239)
- Goggles
- Alcohol
- Gloves

## Cleaning the Electrode Probe

Check the electrode probe before the work and clean it if it is dirty.



- Do not touch the electrode probe directly. You may get injured. Be careful to work.
- Do not touch the electrode probe with a hard thing such as a tool. It may cause an accident or failure of the machine.

### 1 Remove the electrode probe from the ionizer.

- By using the attached electrode probe replacement kit, you can remove it easily.

- (1) Put the replacement kit to the electrode probe.



- (2) Remove the electrode probe.



### 2 Wipe off the electrode probe and around it with a cotton swab immersed in alcohol.

- Recommended: ethyl alcohol, isopropyl alcohol



#### When it is very dirty

- Use an ultrasonic bath.  
Also, you can use alcohol as washing liquid.

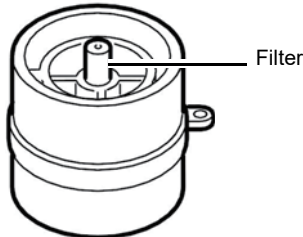
## Clean with Electrode Probe Cleaning Kit (SPA-0237)

Explain how to clean using Electrode Probe Cleaning Kit (SPA-0237).



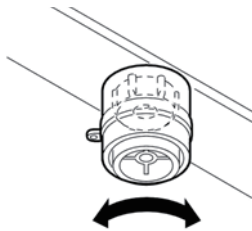
- Do not touch the electrode probe directly. You may get injured. Be careful to work.
- Do not touch the electrode probe with a hard thing such as a tool. It may cause an accident or failure of the machine.

### 1 Soak the filter of electrode probe cleaning kit for the cleaning unit in alcohol.



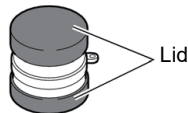
### 2 Cover the electrode probe cleaning kit, and gently turn two or three times.

- The filter of electrode probe cleaning kit wipes away stains on the electrode probe.
- If it is very dirty, replace the filter and clean it again.



#### Soak the Electrode Probe Cleaning Kit

- Lids are included with the cleaning kit to prevent dust from entering the cleaning kit during storage. Always put the lids on when storing.
- Also, a cord can be passed through the strap hole so that the kit can be hung on a wall. Be sure to put on the lids during this storage method as well. (Please prepare a strap on your own.)



## Installing the Filter

Explain the filter exchange method of Electrode Probe Cleaning Kit (SPA-0237).

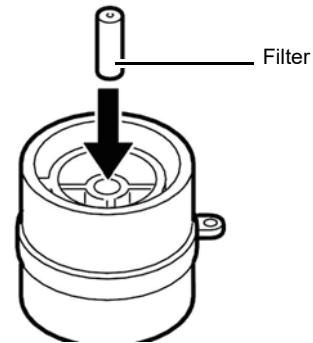


#### Cleaning Kit Replacement Filter

- After the filter is used to clean multiple electrode probes, dust becomes attached to the filter and the cleaning abilities are reduced.
- If the filter is dirty, replace with Electrode Probe Cleaning Kit included instead filter or exchange for optional cleaning kit of filters, (SPC-0238).

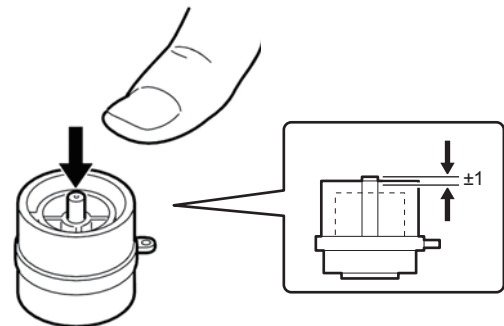
### 1 Remove the used filter and insert the new filter into the hole at the center of the electrode probe cleaning kit.

- Be careful of the way the filter is facing. Install the filter with the hole side up.



### 2 Push the filter all the way into the cleaning kit.

- Mounting position of the filter to be set in  $\pm 1$  mm to the end faces.
- Push the filter completely inside to prevent it from bending.



## Clean the electrode inner wall

Electrode Probe Cleaning Kit 2 (SPA-0239) is used to clean the inner wall of the electrode probe cap. When clean the tip of the electrode Probe, please use Electrode Cleaning Kit (SPA-0237).

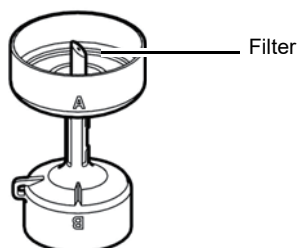
### ● Tools required for maintenance

- Electrode Probe Cleaning Kit 2 (SPA-0239)
- Goggles
- Alcohol
- Gloves



- Do not touch the electrode probe directly. You may get injured. Be careful to work.
- Do not touch the electrode probe with a hard thing such as a tool. It may cause an accident or failure of the machine.

### 1 Soak the filter of electrode probe cleaning kit 2 for the cleaning unit in alcohol.



### 2 Cover the electrode probe cleaning kit 2, and gently turn two or three times.

- The filter of electrode probe cleaning kit 2 wipes away stains on the electrode probe.
- If it is very dirty, replace the filter and clean it again.



## Installing the Filter

Explain how to replace the filter of Electrode Probe Cleaning Kit 2(SPA-0239).

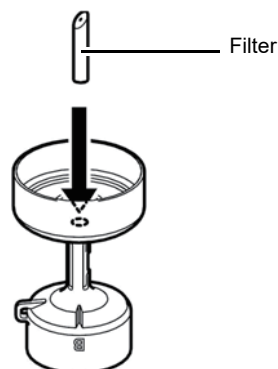


### Cleaning Kit 2 Replacement Filter

- After the filter is used to clean multiple electrode probes, dust becomes attached to the filter and the cleaning abilities are reduced.
- If the filter is dirty, replace with Electrode Probe Cleaning Kit 2 included instead filter or exchange for optional cleaning kit of filters, (SPC-0240).

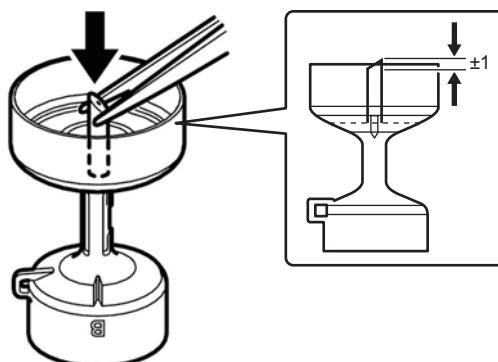
### 1 Remove the used filter and insert the new filter into the hole at the center of the electrode probe cleaning kit 2.

- Be careful of the way the filter is facing. Install the filter with the diagonally tip side up.



### 2 Push the filter using tweezers all the way into the electrode probe cleaning kit 2.

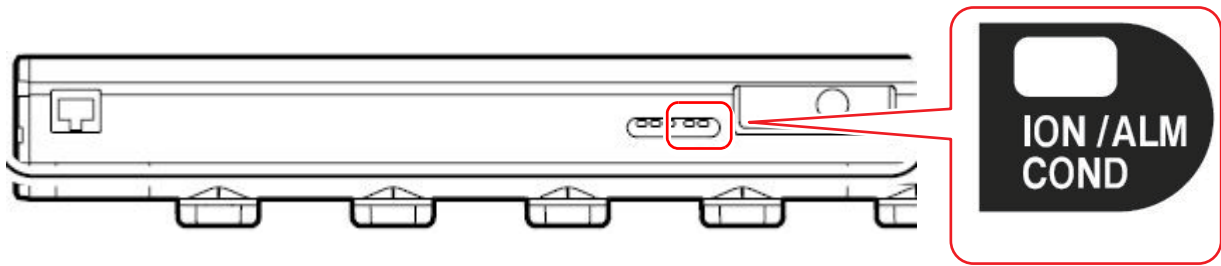
- Mounting position of the filter to be set between 0 to 2mm to the end faces.
- Push the filter completely inside to prevent it from bending.



## Alarm output function

This ionizer has the function to output alarms.

### ● Alarm output part



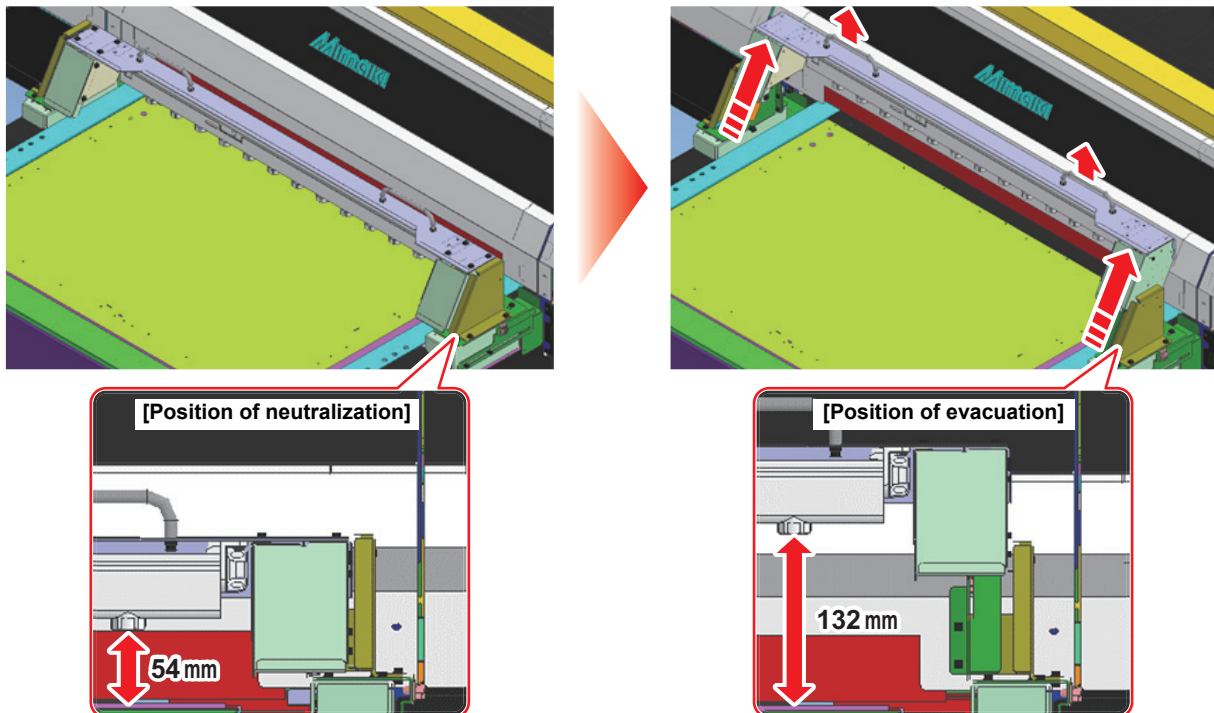
### ● Alarm function

Item	Alarm (ALM)	Ion level (ION)	Condition (COND)
<b>Indication</b>	Indicator light blinks three times about every second.	Indicator light blinks twice about every second.	Indicator light blinks once about every second
<b>Status etc.</b>	Internal circuit has been broken. Abnormal discharge occurs.	Due to blot on the electrode probe and wear of it, ion production has decreased. Use this as a guide for time to take care of the electrode probe.	The installed environment (temperature, humidity, peripheral metals, etc.) have affected the performance to remove electricity.
<b>Removing electricity</b>	Removing electricity stops.	Removing electricity continues.	Removing electricity continues.
<b>Countermeasure</b>	Contact a distributor in your district or our office.	Take care of the electrode probe. <sup>*1</sup> If the status cannot be improved, replace the relevant electrode probe.	Check the environment and peripheral metals.
<b>Replacement part</b>	—————	SPA-0208 Tungsten electrode probes for ionizer (including 4)	—————

\*1. Before taking care of the electrode probe, turn off the main power of the main body, and be careful to perform the work.

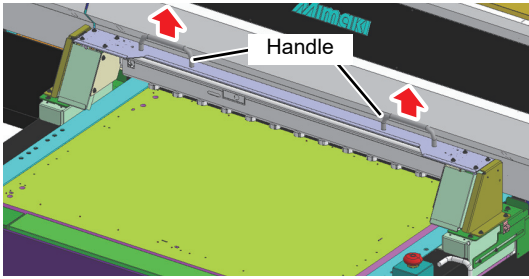
## Method to slide the ionizer(UJF-7151plus only)

It is possible to slide the ionizer upward making it easy to access to near the front cover at the time of installing.



- When placing a media of more than 125 mm thick on the table, set the table lower beforehand.

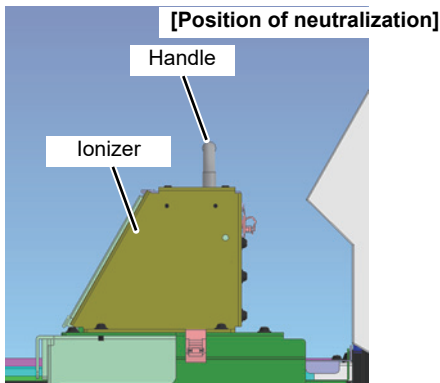
## Method of Operation



**Important!**

- Ensure to operate holding the handles of both sides.

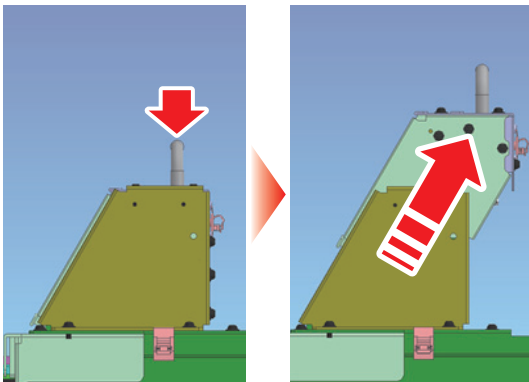
**1** The ionizer is fixed by the catch at the position of neutralization.



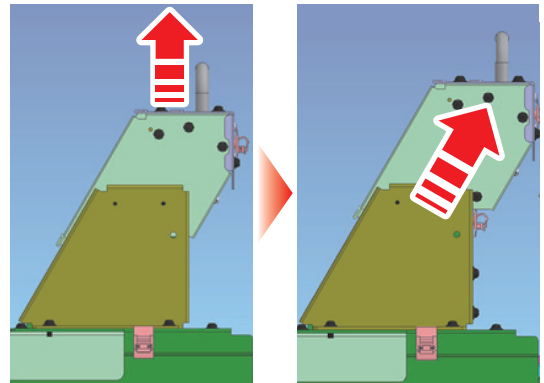
**Important!**

- Before starting the drawing operation, return it to the position of neutralization.

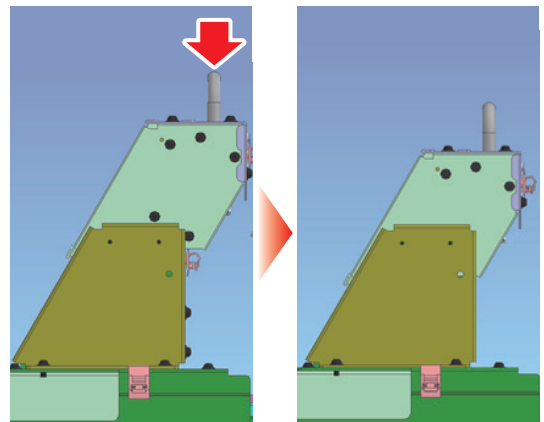
**2** When locating at the position of neutralization, pressing the handle down will release the catch and the ionizer will rise up.



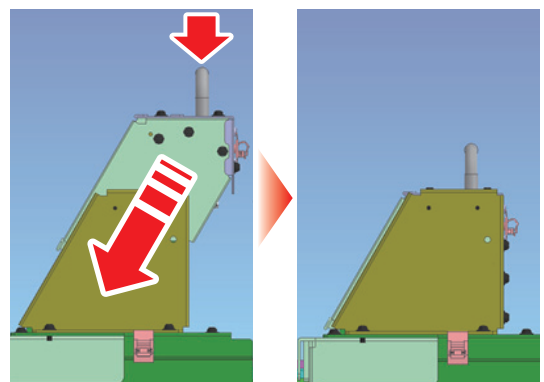
**3** When the catch is unlocked, pulling the handle up will lock the ionizer to the magnet.



**4** Pushing the handle down release the ionizer from the magnet.



**5** Pushing the handle down further more will lock the ionizer by the catch at the height suitable for the neutralization.

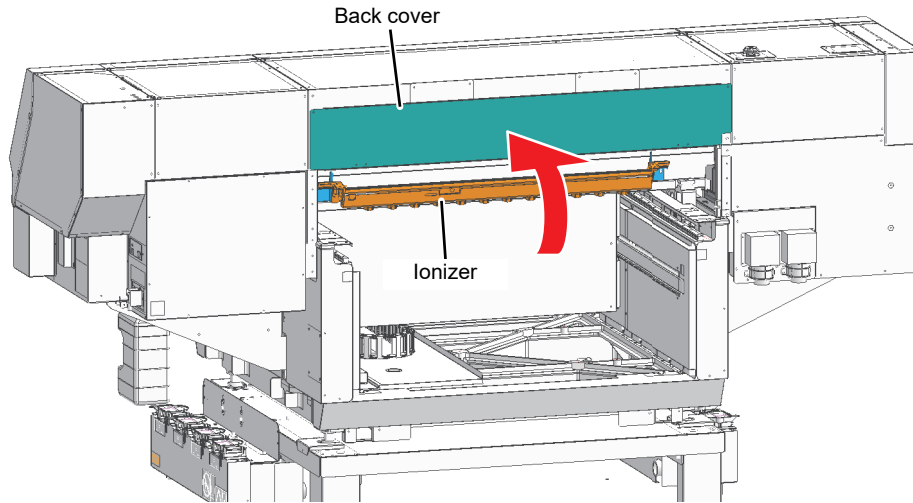




# About the Ionizer of UJF-7151 plus2

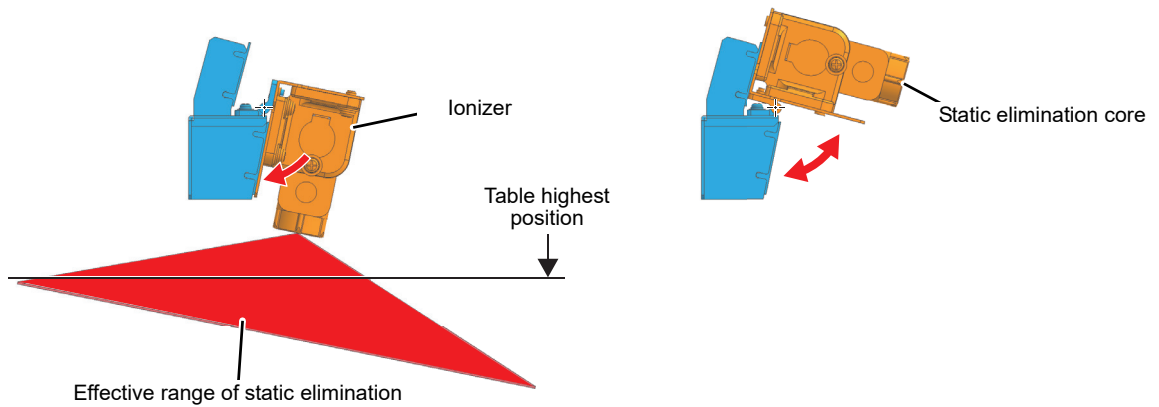
To access the Ionizer of UJF-7151 plus2, lift up the back cover.

In addition, it is possible to change the direction of the Static elimination core for UJF-7151 plus2. When cleaning or replacing the filter, raise it to the maintenance position for easier work.



[Static elimination position]

[Maintenance position]



**Important!**

- The angle of the static elimination position is set to the position where the static elimination effect is the highest. When using it, be sure to lower it to the static elimination position. If the angle is kept as that of the maintenance position, the ions will not hit the media and the effect of the ionizer will not be obtained.

## ご使用いただく前に

注意・安全に関し、UJF-7151plus/ plus2 の本体取扱説明書をご覧ください。

本書の「警告・注意」を必ずお読みいただき、ご理解いただいた上でご使用ください。

事前に、除電効果のご確認を推奨します。



- ご使用の環境、メディアによっては十分な除電効果が得られない可能性があります。



- 使用中または除電中に電極針に直接手を触れないでください。怪我をする恐れがあります。注意して作業してください。
- 使用中または除電中に電極針を工具などの硬いもので触れないでください。故障・事故の原因になります。

## イオナイザの設定

UJF-7151plus/ plus2 のマシン設定でイオナイザの設定を“ON”にすると、プリント前に除電動作を行うようになります。

**1** ローカルで、**FUNC1 (MENU)** → **FUNC3 (>>)** を押す

**2** **▲ ▼** を押して“マシン設定”を選び、**ENTER** キーを押す

- マシン設定メニューを表示します。

**3** **▲ ▼** を押して“イオナイザ”を選び、**ENTER** キーを押す

- “イオナイザ”の設定が選択されます。

**4** **▲ ▼** を押して“ON”を選び、**ENTER** キーを押す

- “ON” に設定すると、プリント前にプリントするデータに合わせてプリント面の全面を除電するようにテーブルが移動するようになります。

**5** 終了するとき、**END/POWER** キーを数回押す

## お手入れについて



- お手入れを行う際は、必ず本体の主電源スイッチを切って行ってください。電気ショックを受ける場合があります。また、付帯的に怪我をする可能性があります。
- 電極針には直接手を触れないでください。怪我をする恐れがあります。注意して作業してください。
- 清掃後は、電極針を良く乾燥してから使用してください。洗浄液が電極針に残っている場合、故障・事故の原因になります。
- お手入れを行うときは、ゴーグル・手袋を適宜使用してください。洗浄用アルコールが皮膚に触れたり、目に入ったりの場合があります。
- 電極針を工具などの硬いもので触れないでください。故障・事故の原因になります。

### ● お手入れに必要な道具

- 電極針クリーニングキット (SPA-0237/SPA-0239)
- ゴーグル
- アルコール
- 手袋

### 除電針の清掃

作業前に除電針を確認し、汚れていたら清掃してください。



- 電極針には直接手を触れないでください。怪我をする恐れがあります。注意して作業してください。
- 電極針を工具などの硬いもので触れないでください。故障・事故の原因になります。

### 1 除電針をイオナイザから取り外す

- 付属の交換キットを使用すると、簡単に取り外すことができます。

(1) 交換キットを除電針にかぶせる



(2) 除電針を取り外す



**2** アルコールをしみこませた綿棒で、針とその周辺を拭き取る



推奨：エチルアルコール、イソプロピルアルコール



**汚れがひどいとき**

- ・超音波洗浄機を使用してください。  
また、洗浄液にアルコールの使用も可能です。

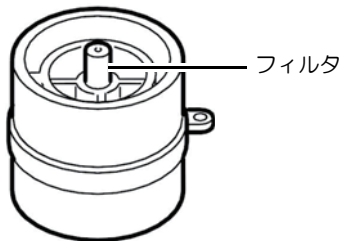
**電極針クリーニングキット (SPA-0237) を使用して清掃する**

電極針クリーニングキット (SPA-0237) を使用した場合の清掃方法について説明します。



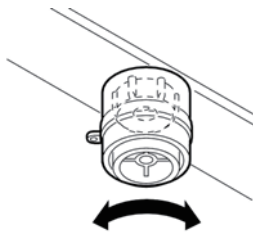
- ・電極針には直接手を触れないでください。怪我をする恐れがあります。注意して作業してください。
- ・電極針を工具などの硬いもので触れないでください。故障・事故の原因になります。

**1 電極針クリーニングキットのフィルタ部にアルコールをしみこませる**



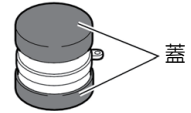
**2 電極針クリーニングキットを電極針にかぶせ、軽く2~3回回す**

- ・電極針クリーニングキットのフィルタが電極針の汚れを拭き取ります。
- ・汚れがひどい場合、フィルタを交換して再度清掃を実施してください。



**電極針クリーニングキットの保管方法**

- ・クリーニングキットには保管時に埃が入らないように蓋がついています。保管するときは必ず蓋をかぶせて保管してください。
- ・クリーニングキットについているストラップ用の穴に紐を通して壁にかけておく場合も、必ず蓋をかぶせてください。(ストラップ用の穴を使って保管する場合、紐はお客様でご用意ください。)



**フィルタの取付方法**

電極針クリーニングキット (SPA-0237) のフィルタ交換方法を説明します。

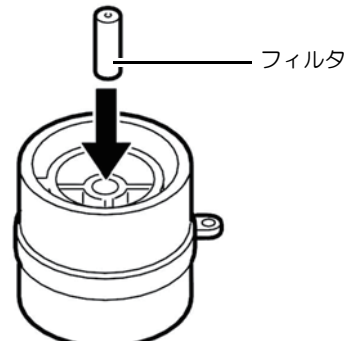


**クリーニングキット用替フィルタについて**

- ・電極針を複数回クリーニングすると、フィルタに塵埃が付着し、クリーニング性能が落ちてきます。
- ・フィルタが汚れている場合は電極針クリーニングキット付属の替えフィルタ、または別売のクリーニングキット用替フィルタ (SPC-0238) と交換してご使用ください。

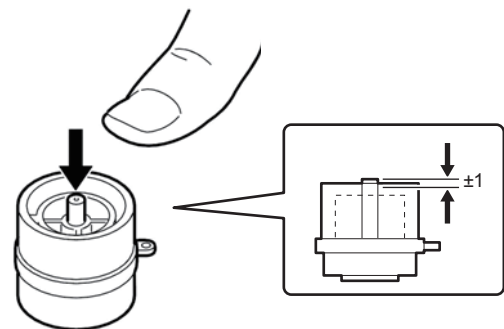
**1 使用済みのフィルタを取り外し、新しいフィルタを電極針クリーニングキット中央の穴に差し込む**

- ・フィルタの向きに注意してください。フィルタの穴の開いている方を上にして取り付けます。



**2 フィルタを奥まで押し込む**

- ・フィルタの取付位置は、端面に対して ±1mm になるようにしてください。
- ・フィルタが曲がらないよう、最後まで押し込んでください。



## 電極内壁を清掃する

電極針クリーニングキット2(SPA-0239)は、電極針キャップの内壁の掃除に使用します。電極針の先端を掃除する場合は、電極針クリーニングキット(SPA-0237)をご利用ください。

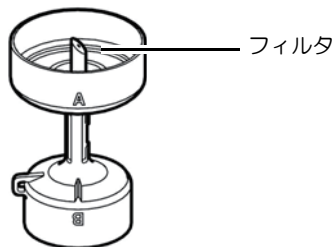
### ● お手入れに必要な道具

- 電極針クリーニングキット2(SPA-0239)
- ゴーグル
- アルコール
- 手袋



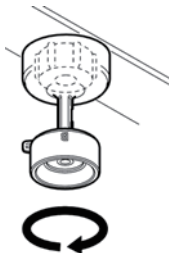
- 電極針には直接手を触れないでください。怪我をする恐れがあります。注意して作業してください。
- 電極針を工具などの硬いもので触れないでください。故障・事故の原因になります。

### 1 電極針クリーニングキット2のフィルタ部にアルコールをしみこませる



### 2 電極針クリーニングキット2を電極針にかぶせ、軽く2～3回回す

- 電極針クリーニングキット2のフィルタが電極針の汚れを拭き取ります。
- 汚れがひどい場合、フィルタを交換して再度清掃を実施してください。



## フィルタの取付方法

電極針クリーニングキット2(SPA-0239)のフィルタ交換方法を説明します。

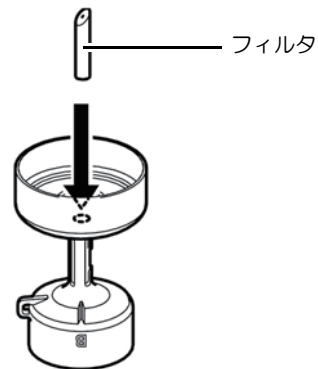


### クリーニングキット2用替フィルタについて

- 電極針を複数回クリーニングすると、フィルタに塵埃が付着し、クリーニング性能が落ちてきます。
- フィルタが汚れている場合は電極針クリーニングキット2付属の替えフィルタ、または別売のクリーニングキット用替フィルタ(SPC-0240)と交換してご使用ください。

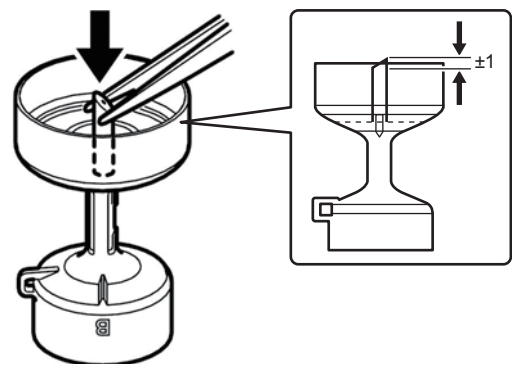
### 1 使用済みのフィルタを取り外し、新しいフィルタを電極針クリーニングキット2中央の穴に差し込む

- フィルタの向きに注意してください。フィルタの先端が斜めになっている方を上にして取り付けます。



### 2 ピンセットを使用して、フィルタを奥まで押し込む

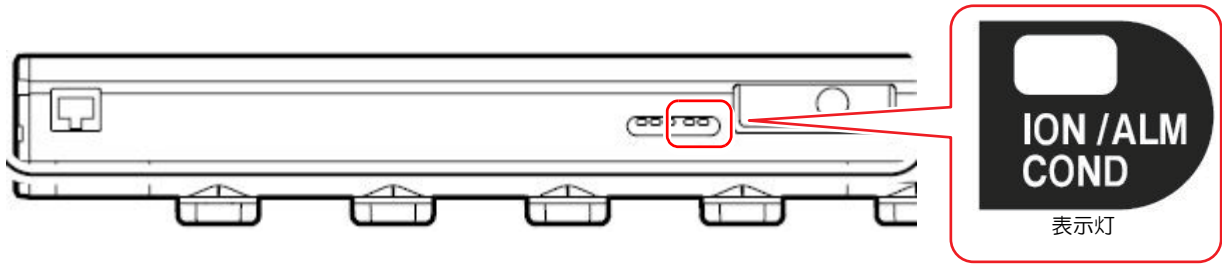
- フィルタの取付位置は、端面に対して0～2mmになるようにしてください。
- フィルタが曲がらないよう、最後まで押し込んでください。



## 警報出力機能

本イオナイザには、警報出力機能が有ります。

### ● 警報出力部



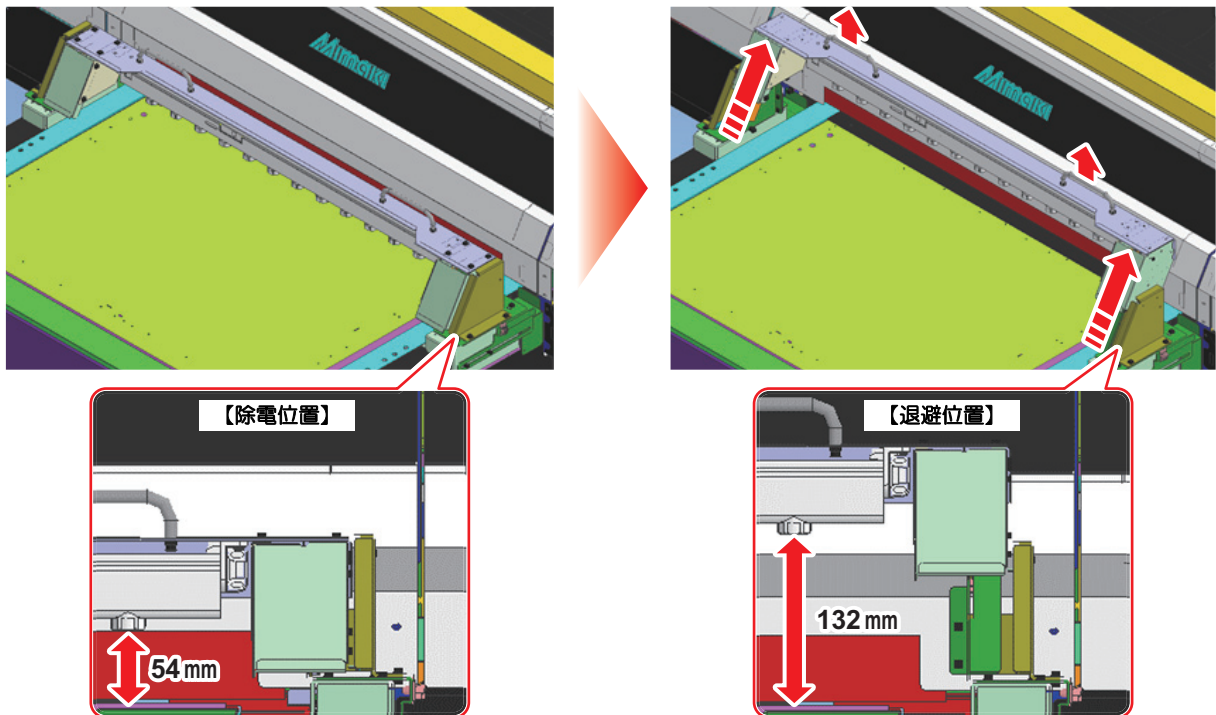
### ● 警報機能

項目	アラーム (ALM)	イオンレベル (ION)	コンディション (COND)
表示	表示灯が約 1 秒おきに 3 回点滅	表示灯が約 1 秒おきに 2 回点滅	表示灯が約 1 秒おきに 1 回点滅
症状等	内部回路が破損している 異常放電が起こっている	電極針の汚れや摩耗によりイオン 発生量が低下している 電極針のお手入れ時期の目安にな ります。	設置環境 (温度、湿度、周囲金属 など) により、除電能力に影響が 出ている
除電	除電停止	除電継続	除電継続
対応方法	販売店または当社営業所にご相談 ください。	電極針を清掃してください。 <sup>*1</sup> 症状が改善しない場合、該当の除 電針を交換してください。	環境や周囲金属を確認してくださ い
交換部品	—————	SPA-0208 イオナイザ用タングステン交換針 (4 個入り)	—————

\*1. 除電針清掃の際、本体の主電源スイッチを切り、注意して作業してください。

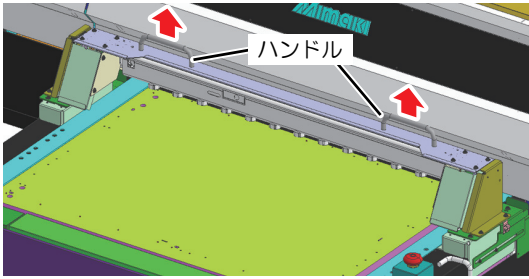
## イオナイザスライド操作方法 (UJF-7151plus のみ)

イオナイザ設置時、正面カバー付近へアクセスしやすいように、イオナイザを上へスライドさせることができます。



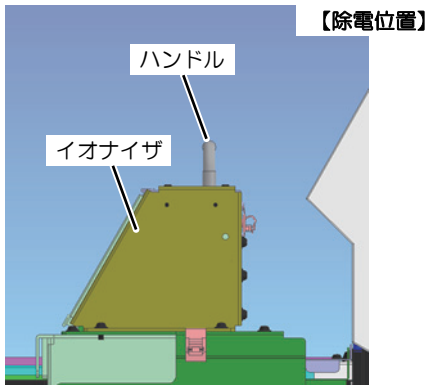
**重要!** ・メディア厚さ 125mm を超えるものをテーブルに配置する時は、予めテーブルを下げてメディアを配置してください。

操作方法



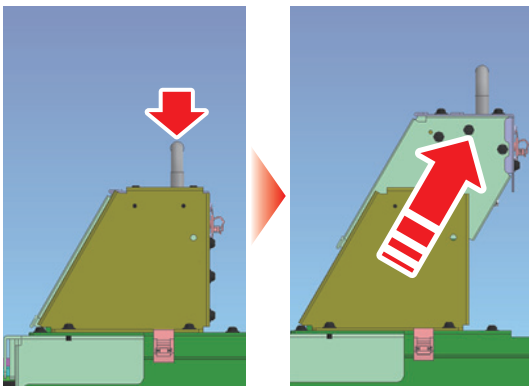
**重要!** ・必ず、両側のハンドルを持って操作してください。

**1** 除電位置の時はキャッチで固定される

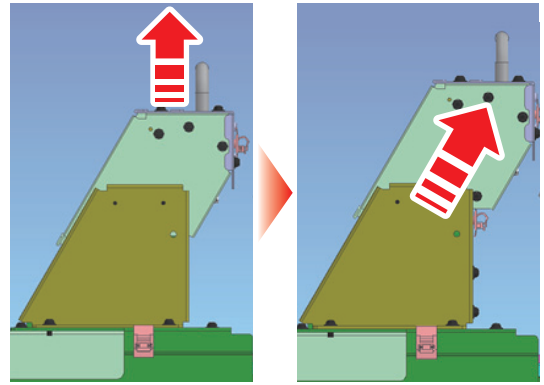


**重要!** ・除電位置に戻してから、作図動作を開始してください。

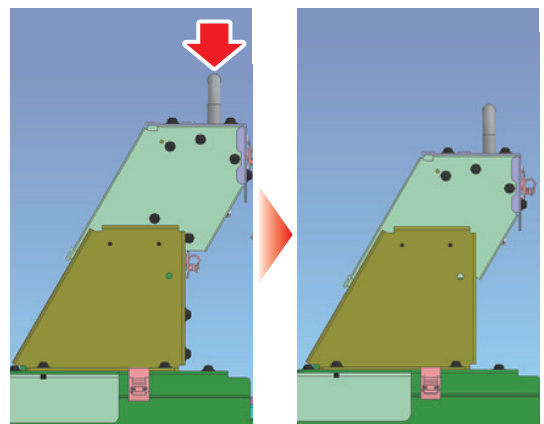
**2** 除電位置にある時、ハンドルを下に押し込むと、キャッチが外れて上方に押し出される



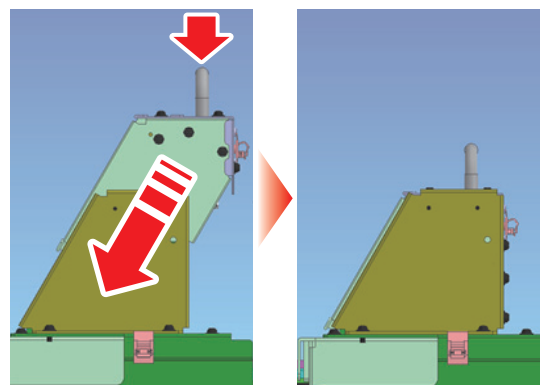
**3** キャッチが外れた状態でハンドルを上側に引き出すと、マグネットに固定される



**4** ハンドルを下に押すとマグネットから外れる

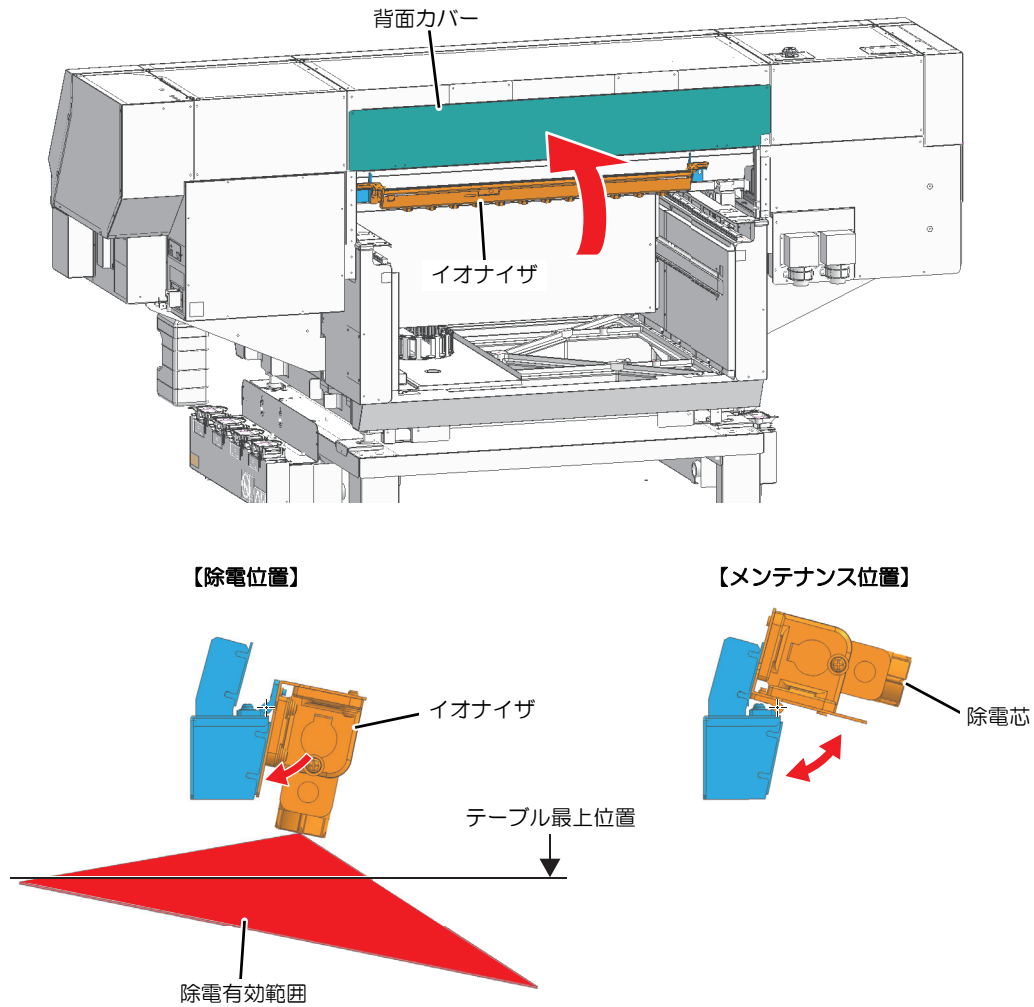


**5** 更に下に押し込むとキャッチに固定され、テーブル除電に適した高さになる



## UJF-7151plus2 のイオナイザについて

UJF-7151 plus2 のイオナイザへは背面カバーを上げてアクセスします。  
また、UJF-7151 plus2 では除電芯の向きを変えることが可能です。お手入れやフィルター交換の際にはメンテナンス位置へ上げますと、作業が容易です。



- 重要!** 除電位置の角度は最も除電効果の高い位置に設定されています。ご使用の際には必ず除電位置まで降ろしてください。メンテナンス位置の角度のままですと、メディアにイオンが当たらず、イオナイザの効果がありません。







